

Sådan anvender man Valeryds website



VALERYD

Sådan fungerer www.valeryd.dk

The screenshot shows the Valeryd website interface. On the left is a navigation menu with items 4 through 6 highlighted. The main content area features three search forms: 'SØG ARTIKEL OM TRAILERE' (labeled 2), 'SØG GASFJEDER' (labeled 3), and 'SØG BUTIK' (labeled 1). The 'SØG ARTIKEL OM TRAILERE' form includes fields for 'Aksel', 'Dimension', 'Bremse-id/Typnr', 'Originalnummer', 'Benævnelse', and 'Produktnr.'. The 'SØG GASFJEDER' form includes a diagram of a gas spring with dimensions 'Ø D (mm)' and 'L (mm)', and fields for 'L= Lengde:' and 'Newton:'. The 'SØG BUTIK' form has a 'Postnummer' field. A sidebar on the left contains a menu with items 4-6, contact information for Valeryd AB, and a 'Vis inkl. moms' checkbox.

1. SØG BUTIK

Angiv dit områdenummers 3 første cifre i tekstfeltet og klik dernæst på søg. Du kan også søge efter blot de to første cifre i dit områdenummer for en bredere søgning. Forhandlere angives med udførlig adresseinformation og du kan også se, hvad der lagerføres, når det gælder Valeryds produkter.

2. SØG PRODUKT trailere

Angiv dit bremse-id, benævnelse, produktnummer eller originalnummer (Klik på *Avanceret søgning* for at få dette valg frem) i tekstfeltet, og klik dernæst på Søg. Alle produkter, der begynder med 4 (vores mest solgte produkter) står altid angivet først ved søgninger.

I feltet benævnelse kan man benytte sig af en asterisk (*). Hvis man skriver *bremse*, findes alle produkter, der begynder med ordet *bremse*, som f.eks. *bremseklods*. Skriver man i stedet **bremse*, når man søger, findes *bremseklods*, men også ord, som har ordet *bremse* i benævnelsen, som f.eks. *håndbremse*.

Hvis man vil vide, hvor man finder sit bremse-id/typenr. eller originalnummer, klikker man på spørgsmålstegnet ved felterne og får så anvisningerne frem:



3. SØG GASFJEDER

For at finde den rette gasfjeder, har vi en meget enkel guide. Indtast blot længde og Newtonværdi. Her kan man også angive diameteren på stempelstangen og få hjælp til at beregne newtonværdien. Man kan også søge direkte efter produkt nr. eller bilmodel.

I trin 2 af guiden vælger man en gasfjeder og endestykker.

Product ID	Length (L)	Force (Kraft)	Diameter (D)
6812090	290 mm	500 N	8 mm (M6)
6814069	310 mm	500 N	10 mm (M8)
6818002	268 mm	500 N	14 mm (M10)
6814039	260 mm	500 N	-

Når man klikker på SØG GASFJEDER (i menuen), ser menuen således ud:

Endestykker: Viser samtlige endestykker

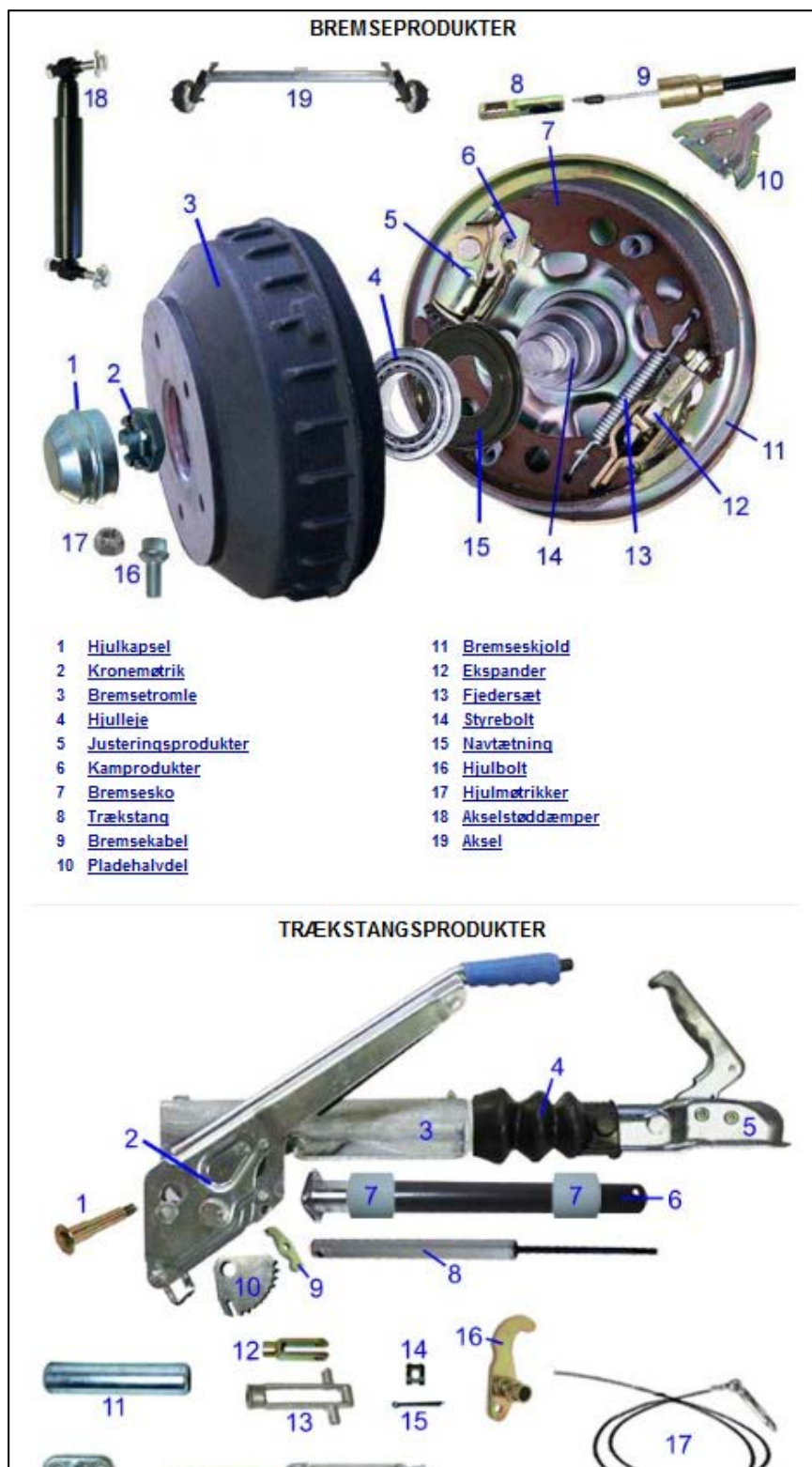
Tilbehør: Viser alt tilbehør, der findes til gasfjedre og endestykker.

4. SØG VIA BILLEDE

Hvis kunden ikke ved, hvad produkterne hedder, kan man gå efter billeder. Vi har de mest almindelige produkter klikbare under menuen Søg produkt. Hvis man f.eks. klikker på navtætninger på billedet (eller på linket nedenfor), kommer der en liste op med alle navtætninger. Man kan så sammenligne med mål og billeder for at finde det rette produkt. Vi har produktbilleder for:

- Bremsedetaljer
- Påløbsdetaljer
- Øvrigt som skærme, hejseværk, låseprodukter, støttehjul, mm.
- Belysning

Sådan ser de klikbare billeder ud:



5. BELYSNING

Belysning kan man ikke finde ved at søge på produktnr. eller bremse-id. Her skal man i stedet anvende *Søg via billede* (se foregående punkt) eller vælge at lede blandt følgende alternativer:

- Vis alle
- Fabrikant
- Produkttype

Sådan ser visningen for produkttype ud:

VALERYD

RESERVEDELE TIL TRAILERE OG CAMPINGVOGNE
 SAMT GASFJEDRE TIL ALLE KØRETØJER

START SIDE
 SØG PRODUKT
 SØG GASFJEDER
 BELYSNING
 Vis alle
 Fabrikant
 Produkttype
 Baglygte
 Reserveglas
 Positionlys
 Sidemarkeringslys
 Breddemarkering
 Skiltebelysning
 Refleks
 LED
 Stik
 Kabel
 Belysningskit
 Udsiftningssystem
 Koblingsskema
 AKSEL
 SPØRGSMÅL & TIPS
 OM VALERYD
 GARANTI
 KONCEPT

Alle mål er i millimeter, hvis intet andet angives [Tilbage](#)

[Sortere efter produktnr \(40-nr først\)](#) ?

	3010060 Baklys Ajba Ear Højre 160*220*54 med trekantsrefleks. Bayonetforbindelse Pris 252,00 kr	Vis info Vis billede
	3010059 Baklys Ajba Ear Venstre 160*220*54 med trekantsrefleks. Bayonetforbindelse Pris 252,00 kr	Vis info Vis billede
	3010061 Baklys Ajba Højre 140*235*50 Pris 228,00 kr	Vis info Vis billede
	3010036 Baklys Ajba Højre/Venstre 108*103*52 trekammariykta inkl. glødlampor Pris 88,00 kr	Vis info Vis billede
	3010062 Baklys Ajba Venstre 140*235*50 Pris 228,00 kr	Vis info Vis billede

6. SPØRGSMÅL & TIPS

Svar på sædvanlige spørgsmål og monteringsanvisninger.

VALERYD

RESERVEDELE TIL TRAILERE OG CAMPINGVOGNE
 SAMT GASFJEDRE TIL ALLE KØRETØJER

START SIDE
 SØG PRODUKT
 SØG GASFJEDER
 BELYSNING
 AKSEL
[SPØRGSMÅL & TIPS](#)
 OM VALERYD
 GARANTI
 KONCEPT
 KONTAKT
 FORHANDLER START

 Vis inkl. moms

 Valeryd AB
 Tranekullen
 SE-534 62 Larv
 Sweden

 Tlf.: +46 (0)512-819 20
 Fax: +46 (0)512-819 29
 info@valeryd.se

Almindelige spørgsmål

[Påløbsbremse kort](#)

[Hvilken kuglekobling skal jeg vælge?](#)

[Problemer med at bakke](#)

[Mislyd i hjullejer](#)

[Ujævn bremsevirkning](#)

[Hvor finder jeg min bremse-id?](#)

[Reserve dele til ubremsede trailere](#)

[Hvordan måler man lænqden på bremsewiren](#)

[Wire med T-ende](#)

[Lavere vægtklasse](#)

[Højere vægtklasse](#)

Monteringsanvisninger

[Udsiftning og montering af bremsebakker](#)